

# ЗИТ

Завод инновационных технологий

## БЛОК АВТОМАТИЧЕСКОГО ВВОДА РЕЗЕРВА ТИПА БАВР АТУС ТЕЛЕКОММУНИКАЦИОННОЕ ОБОРУДОВАНИЕ



## Описание

БАВР АТус современное автоматизированное устройство для автоматического ввода резерва (АВР) электропитания. Широкий выбор диапазона по току, возможность работы практически в любых типах сетей электроснабжения. Благодаря этому данное устройство является идеальным решением автоматизации резервного питания потребителей.

## Назначение БАВР АТус:

Обеспечение надежности питания потребителей, за счет быстрого ввода альтернативного источника питания, при отсутствии питания от основного источника, а при восстановлении питания от основного источника БАВР переключает питание нагрузки в исходный режим;  
 Обеспечение отказоустойчивости системы бесперебойного электроснабжения;  
 Обеспечение дополнительной защиты нагрузки от токов короткого замыкания.

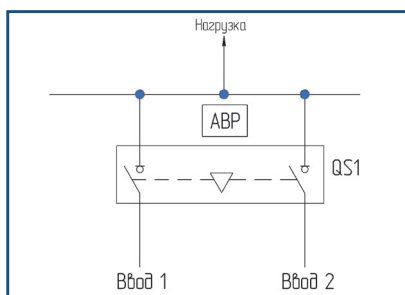
## Особенности БАВР АТус:

- Встроенная система мониторинга;
- Дистанционное управление;
- Дистанционная передача данных по шлюзу RS-485 и протоколу Modbus;
- Наличие управленческого сигнала «пуск/останов» для ДЭС;
- Настройки интервалов времени срабатывания (временных задержек) АВР и ВНР (возврат в нормальное состояние);
- Проверенная технология, включающая в себя два устройства переключения с взаимной механической блокировкой. Такая технология обеспечивает быструю коммутацию, великолепную динамическую стойкость и большое число операций;
- Четкая фиксация положений контактов, что обеспечивает надежную защиту от сетевых помех;
- БАВР АТус имеет 3 фиксированных положения, на которые не влияют скачки напряжения или вибрация;
- Безопасная работа БАВР АТус;
- Индикация положения контактов и возможность ручного переключения в экстренных случаях.

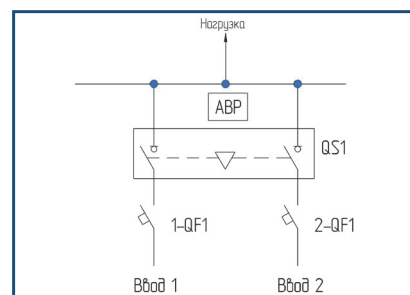
## БАВР АТус М от 40 А до 160 А

Линейка БАВР М представлена в двух конструктивных исполнениях шкафное и в крейте. Шкафное исполнение это самое удобное и оптимальное размещение АВР при эксплуатации на любом объекте. Исполнение в крейте позволяет встраивать БАВР М в 19" стойки, которые широко применяются в телекоммуникационных системах. Независимо от конструктивного исполнения, при поставке к БАВР прилагается крепежный комплект и инструкция с указаниями по установке БАВР на месте эксплуатации.

## Схемные решения БАВР М в зависимости от конструктивного исполнения



БАВР М в шкафном исполнении



БАВР в крейте (БАВР ТС)



## Технические характеристики

Наименование параметра		Значение
Номинальное переменное напряжение, В	однофазное	220
	трехфазное	380
Количество полюсов вход/выход*		4/4
Номинальный переменный ток, А		40 - 160
Частота, Гц		50
Степень защиты по ГОСТ 14254-80		до IP66
Температура окружающей среды, °С:		от -5 до +40
Относительная влажность воздуха, при температуре окружающей среды +25°, %		не более 80
Импульсное выдерживаемое напряжение, кВ		6
Напряжение изоляции, В		800

\*при необходимости интеграции БАВР в однофазную сеть переменного тока полюса шунтируются.

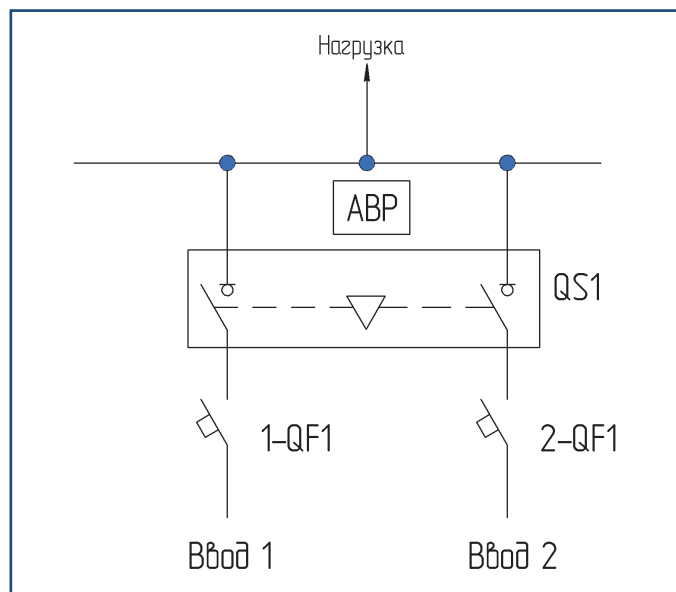
## Артикулы для заказов

Наименование изделия и конструктивное исполнение	Номинальный ток, А	Артикулы
БАВР АТус р М Навесной шкаф габаритными размерами, ВхШхГ, 600х400х210 мм.	40	ВА644004
	63	ВА644006
	80	ВА644008
	100	ВА644010
	125	ВА644012
	160	ВА644016
БАВР ТС Крейт 4U для установки в 19" стойку.	40	ТС 040.400.0
	63	ТС 063.400.0
	80	ТС 080.400.0
	100	ТС 100.400.0
	125	ТС 125.400.0
	160	ТС 160.400.0

## БАВР АТус р от 125 А до 3200 А

Эта линейка БАВР представлена в шкафном исполнении, конструкция оснащается рым болтами. В комплект поставки прилагается крепежный комплект и инструкция с указаниями по установке БАВР на месте эксплуатации.

### Схемное решение БАВР



## Технические характеристики

Наименование параметра		Значение
Номинальное переменное напряжение, В	однофазное	220
	трехфазное	380
Номинальный переменный ток, А		125 - 3200
Частота, Гц		50
Степень защиты по ГОСТ 14254-80		до IP54
Температура окружающей среды, °С		от -5 до +40
Относительная влажность воздуха, при температуре окружающей среды +25°, %		не более 80
Силовая цепь		
Импульсное выдерживаемое напряжение, кВ	До 200 А включительно	8
	Свыше 200 А	12
Напряжение изоляции, В	До 200 А включительно	800
	Свыше 200 А	1000
Оперативная цепь		
Напряжение изоляции, В		300

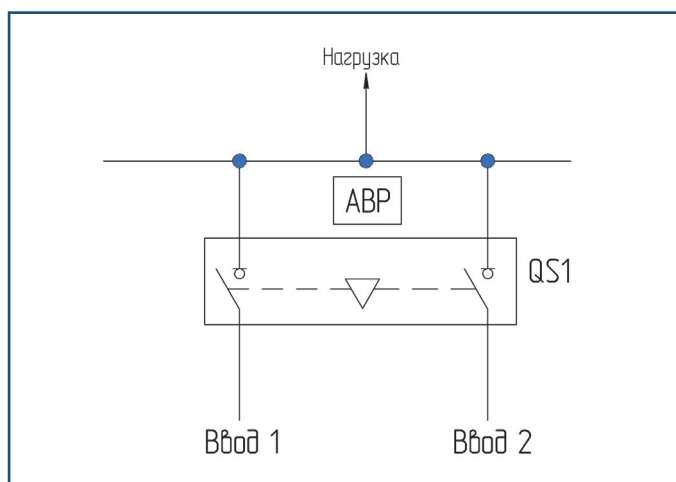
## Артикулы для заказов

Наименование изделия и конструктивное исполнение	Номинальный ток, А	Артикулы	
		3 полюсный	4 полюсный
БАВР АТyS р Навесной шкаф габаритными размерами, ВхШхГ, 800х600х300 мм.	125	BA733012	BA734012
	160	BA733016	BA734016
	200	BA733020	BA534020
	250	BA733025	BA734025
	315	BA733031	BA734031
	400	BA733040	BA734040
БАВР АТyS р Шкаф напольный габаритными размерами, ВхШхГ, 1000х800х400 мм.	500	BA733050	BA734050
	630	BA733063	BA734163
БАВР АТyS р Шкаф напольный габаритными размерами, ВхШхГ, 1800х800х600 мм.	800	BA733080	BA734180
	1000	BA733100	BA734100
	1250	BA733120	BA734120
БАВР АТyS р Шкаф напольный габаритными размерами, ВхШхГ, 2000х1200х800 мм.	1600	BA733160	BA734160
	2000	BA733200	BA734200
	2500	BA733250	BA734250
	3200	BA733320	BA534320

## БАВР АТyS от 4000 А до 6300 А

Специальное решение БАВР на токи до 6300 А предусматривает как стационарное исполнение аппарата управления БАВР АТyS hf и выдвигающее БАВР АТyS hd. В комплект поставки к БАВР прилагается крепежный комплект и инструкция с указаниями по установке БАВР на месте эксплуатации.

### Схемное решение БАВР



## Технические характеристики

Наименование параметра	Значение
Номинальное переменное трехфазное рабочее напряжение, В	380
Номинальный переменный ток, А	4000-6300
Частота, Гц	50
Степень защиты по ГОСТ 14254-80	до IP54
Температура окружающей среды, °С	от -5 до +40
Относительная влажность воздуха, при температуре окружающей среды +25°, %	не более 80
Импульсное выдерживаемое напряжение, кВ	12
Номинальное напряжение изоляции, В	1000

## Артикулы для заказов

Наименование изделия и конструктивное исполнение	Номинальный ток, А	Артикулы	
		3 полюсный	4 полюсный
БАВР АТус hf Навесной шкаф габаритными размерами, ВхШхГ, 2000x1600x1000 мм	4000	ВА33 3400	ВА33 4400
	5000	ВА33 3500	ВА33 4500
	6300	ВА33 3630	ВА33 4630
БАВР АТус hd Навесной шкаф габаритными размерами, ВхШхГ, 2000x1600x1000 мм	4000	ВА33 3401	ВА33 4401
	5000	ВА33 3501	ВА33 4501
	6300	ВА33 3631	ВА33 4631

## Опции

		Артикул	
Дополнительные контакты 250 ВАС/5 А 24 ВDC/2 А		БАВР.ДПО1	
Дисплей для удаленного мониторинга и управления БАВР с функцией отображения основных технических характеристик сети в реальном времени		БАВР.ДП20	
кабель 3м для подключения БАВР к информационной среде на месте эксплуатации		БАВР.RJ45	
Механическая блокировка для предотвращения случайного переключения в ручной режим (не применяется для БАВР ТС)		БАВР.МБ01	
Светосигнальная арматура для индикации наличия напряжения в вводных цепях	красная	БАВР.СК01	
	зеленая	БАВР.С301	
Светосигнальная арматура для индикации наличия напряжения в вводных цепях	красная	БАВР.СК01	
	зеленая	БАВР.С301	

# ЗИТ

Завод инновационных технологий

429920, Чувашская Республика,  
Цивильский район, п. Молодежный, ул.  
Заводская, 19  
8 (83545) 22-7-04  
sales@zit21.ru

Бесплатный номер по РФ  
8-800-333-23-58